



Technische specificaties ClimateBooster





Waarom ClimateBooster?

Veel meer comfort in huis

Door het verhogen van de natuurlijke convectie zorgen ClimateBoosters ervoor dat een ruimte 3 keer sneller opwarmt, warmte beter over de ruimte verdeelt en dat koude plekken verleden tijd zijn.

Tot wel 35% besparing op je energieverbruik

Met ClimateBooster haal je 50 tot 80 procent meer vermogen uit bestaande radiatoren en of convectoren waardoor er bij het gebruik van een HR-ketel of een (hybride) warmtepomp systeem tot wel 35% op het energieverbruik kan worden bespaard.

Lage temperatuur verwarming

Met de plaatsing van ClimateBooster producten op een bestaand afgifte systeem, bestaande uit radiatoren en convectoren maak je het afgifte systeem geschikt voor lage temperatuur verwarming. Dat is nu gas besparen en straks warmtepomp ready!



Verwarmen in de winter



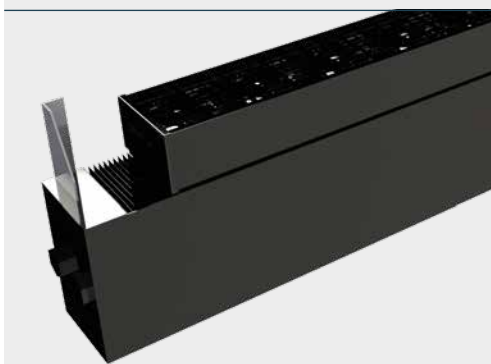
Koelen in de zomer

ClimateBooster is geschikt voor veel afgiftesystemen



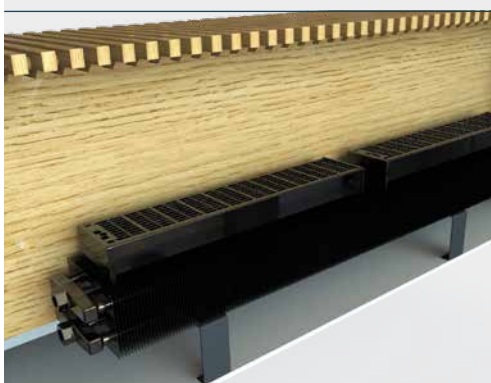
Radiator Pro, voor **onder de radiator**

Geschikt voor radiator type 20 t/m 33
Koelen mogelijk met optionele koelsensor i.c.m. w.p.



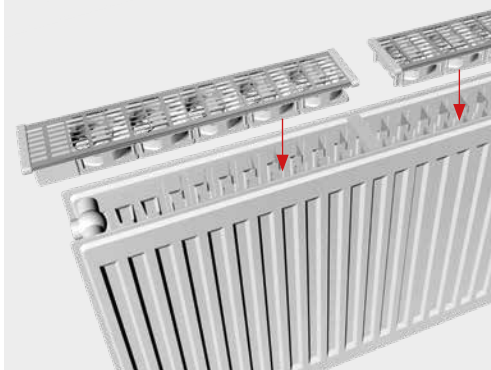
Convector Pro-Wall, voor **op de wand- en staande convector**

Geschikt voor convector type 11 t/m 21
Kan ook koelen i.c.m. w.p.



Convector Pro-Canal, voor **in de convectorput**

Geschikt voor convector type 11 t/m 21



Prillo, voor **op de radiator**

Alleen geschikt voor radiator type 22, 30 en 33

Comfortabeler verwarmen

Door de vermogenstoename met **50 tot 80 procent** van bestaande radiatoren en convectoren zal het comfort verbeteren. Hiermee zullen ruimtes **tot 3 keer sneller opwarmen** met een gelijkmatigere warmteverdeling!

Duurzaam verwarmen

Door de plaatsing van ClimateBooster producten, en daarmee vermogenstoename van het afgiftesysteem van 50 tot 80 procent, kan de aanvoertemperatuur met circa 15 graden dalen. Zonder in te leveren op comfort. Dit levert een (gas/stroom) besparing van wel 20 tot 35 procent! ClimateBooster producten zijn gemaakt van duurzame en kwalitatief hoogwaardig materialen. Ook bieden wij 10 jaar fabrieksgarantie (elektronica 2 jaar fabrieksgarantie + 2 jaar ClimateBooster Comfort Dealer Garantie).

Warmtepompen kunnen niet zonder een ClimateBooster

ClimateBooster maakt elke bestaande radiator of convector eenvoudig geschikt voor duurzame lage temperatuur verwarming. Hierdoor is vloerverwarming of nieuwe en/of grotere radiatoren, bij aanschaf van een warmtepomp, géén vereiste meer. Daarnaast maakt het de **warmtepomp ook tot 25% energiezuiniger**. In de zomer kan de ClimateBooster ook koelen. Zo is ClimateBooster het hele jaar door toepasbaar.

Vol automatische toerental regeling






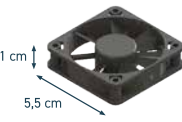
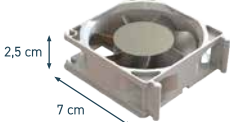
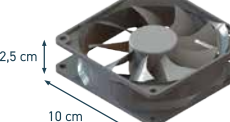
ClimateBooster is de meest intelligente radiator ventilator op de markt. De ClimateBooster analyseert volledig automatisch de warmte- en koudevraag, en zal hierop reageren met een optimale verhouding tussen vermogensverbetering en geluid. **Zonder ook maar enige vereiste configuratie van temperatuurinstellingen.**

Waarom is ClimateBooster noodzakelijk voor jouw klanten?

Nu gas besparen, straks warmtepomp ready

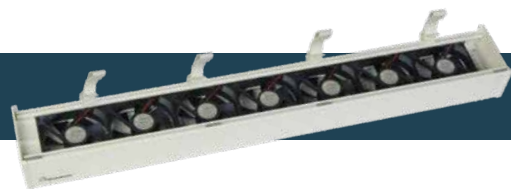
HR-Ketel	(Hybride) warmtepomp
 Verbetert ketel efficiëntie	 Maakt lage temperatuur verwarming mogelijk
 Brengt kamer sneller op temperatuur	 Voorkomt comfort klachten
 Is onderhoudsvrij	 Verbetert COP
 Binnen twee minuten geïnstalleerd	 Koelt in de zomer

Prestatie verschillen

STANDAARD RADIATOR	PRODUCT CONCURRENT	CLIMATEBOOSTER PRILLO	CLIMATEBOOSTER PRO
Radiator 100 x 50 cm = 1500 Watt / warmte	Standaard radiator + 100 Watt / warmte	Standaard radiator + 380 Watt / warmte	Standaard radiator + 650 Watt / warmte
			
<p>De standaard radiator zonder gebruik booster</p> <p>Scan de QR code en bereken de warmte afgifte van uw radiator zonder en met gebruik van een ClimateBooster</p> 			
	6 ventilatoren	9 ventilatoren	10 ventilatoren
	KOSTEN € 1,00 per Watt / warmte	KOSTEN € 0,50 per Watt / warmte	KOSTEN € 0,35 per Watt / warmte

Voordelen	Prillo	Pro Serie	CPC	CPW
<ul style="list-style-type: none"> Méér comfort met minder energie Méér dan 20% lager gasverbruik Warmtepomp-ready Eenvoudig te installeren 	✓	✓	✓	✓
<p>Hele jaar door te gebruiken door:</p> <ul style="list-style-type: none"> Mogelijkheid om te koelen in de zomer i.c.m. een warmtepomp Energiebesparing tot 35% Volledig automatische toerenregeling op de warmtevraag, daarmee stiller en lager in energieverbruik 	✗	✓	✗	✓
	✗	✓	✓	✓
	✗	✓	✓	✓

Radiator Pro Voor onder de radiator



Geschikt voor	Radiator type 20 t/m 33	
Stand-by-verbruik	0,3 watt	
Plaatsing	Onder radiator met supermagneten	
Materialen	Aluminium & hoogwaardige kunststoffen bestand tegen hoge temperaturen	
Max. verbruik per fan	0,7 watt	
Geluid bij: 1 m lengte 3 m lengte	Op 1 m afstand 24 dB(A) 32 dB(A)	10 ventilatoren 30 ventilatoren

Profiel lengte	50 t/m 300 cm
Profiel breedte	10 cm
Profiel hoogte	6 cm
Profiel kleur	RAL 9016

Boostfactor bij 75°	+ 30 %
Boostfactor bij 55°	+ 50 %
Boostfactor bij 45°	+ 80 %
Boostfactor koeling*	+ 200 %

Wisselspanning	230 volt / 0,8A
Gelijkspanning	3A / 7,5V
Standaard snoerlengte	1,2 meter
Snoeraansluiting	Links
Koelfunctie mogelijk	Ja*

*koelen is alleen mogelijk i.c.m. W.P.

Convector Pro-wall Voor op wand- en staande convector



Geschikt voor	Convactor breedte 10 tot 20 cm	
Stand-by-verbruik	0,3 watt	
Plaatsing	Op warmtewisselaar convector	
Materialen	Aluminium & hoogwaardige kunststoffen bestand tegen hoge temperaturen	
Max. verbruik per fan	0,7 watt	
Geluid bij: 1 m lengte 3 m lengte	24 dB(A) 32 dB(A)	10 ventilatoren 30 ventilatoren

Profiel lengte	Modules van 50 cm met een max. tot 6
Profiel breedte	10 cm
Profiel hoogte	6 cm
Profiel kleur	RAL 9005

Boostfactor bij 75°	+ 30 %
Boostfactor bij 55°	+ 50 %
Boostfactor bij 45°	+ 80 %
Boostfactor koeling*	+ 200 %

Wisselspanning	230 volt / 0,8A
Gelijkspanning	3A / 7,5V
Standaard snoerlengte	1,2 meter
Snoeraansluiting	Links
Koelfunctie mogelijk	Standaard geïntegreerd

*koelen is alleen mogelijk i.c.m. W.P.

Convector Pro-canal Voor in de convectorput



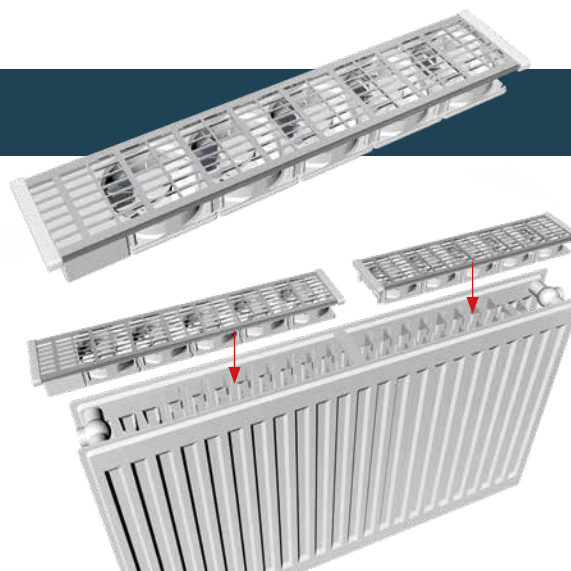
Geschikt voor	Convector breedte 10 tot 20 cm	
Stand-by-verbruik	0,3 watt	
Plaatsing	Bovenop warmtewisselaar convector	
Materialen	Aluminium & hoogwaardige kunststoffen bestand tegen hoge temperaturen	
Max. verbruik per fan	0,7 watt	
Geluid bij:		
1 m lengte	24 dB(A)	10 ventilatoren
3 m lengte	32 dB(A)	30 ventilatoren

Profiel lengte	Modules van 50 cm met een max. tot 6
Profiel breedte	10 cm
Profiel hoogte	6 cm
Profiel kleur	RAL 9005

Boostfactor bij 75°	+ 30 %
Boostfactor bij 55°	+ 50 %
Boostfactor bij 45°	+ 80 %

Wisselspanning	230 volt / 0,8A
Gelijkspanning	3A / 7,5V
Standaard snoerlengte	1,2 meter
Snoeraansluiting	Links
Koelfunctie mogelijk	Nee

Prillo Voor op de radiator



Geschikt voor	Radiator type 22, 30 en 33	
Stand-by-verbruik	0,3 watt	
Plaatsing	Tussen de platen radiator past onder afdekrooster	
Materialen	Aluminium & hoogwaardige kunststoffen bestand tegen hoge temperaturen	
Max. verbruik per fan	0,7 watt	
Geluid bij:		
1 m lengte	24 dB(A)	10 ventilatoren
3 m lengte	32 dB(A)	30 ventilatoren

Profiel lengte	Voor radiatoren van 50 cm t/m 300 cm
Profiel breedte	10 cm
Profiel hoogte	6 cm
Profiel kleur	Geborsteld aluminium

Boostfactor bij 75°	+ 20 %
Boostfactor bij 55°	+ 40 %
Boostfactor bij 45°	+ 60 %
Boostfactor koeling*	koelen niet mogelijk

Wisselspanning	230 volt / 0,8A
Gelijkspanning	12V / 2,5A
Standaard snoerlengte	1,2 meter
Snoeraansluiting	Links of rechts
Koelfunctie mogelijk	Standaard geïntegreerd

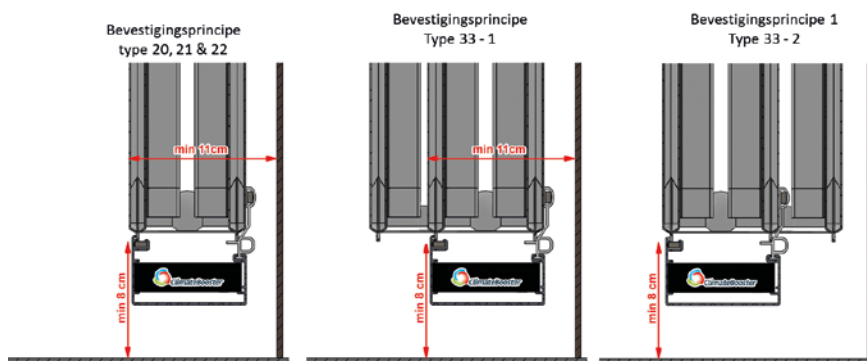
*koelen is alleen mogelijk i.c.m. W.P.

Meetinstructies

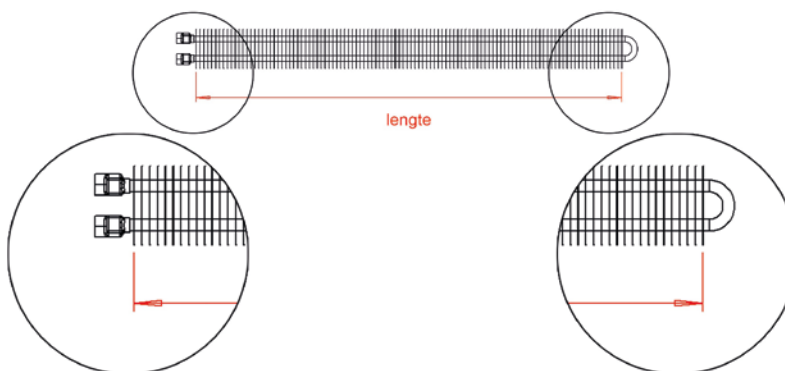
1 Controleer of radiator of convector geschikt is

Bepaal welke radiatoren of convectoren je een 'boost' wilt geven en controleer of de ClimateBooster van 10 cm breed en 6 cm hoog onder je radiator of bovenop je convector past. Hou hierbij rekening met mogelijk aanwezige waterleidingen en/of plinten en minimaal 2 cm extra ruimte voor een optimale luchtdoorstroming. Heb je minder dan 8 cm ruimte onder je radiator, kies dan voor Prillo die je moeiteloos bovenop je radiator plaatst.

Radiator



Convector

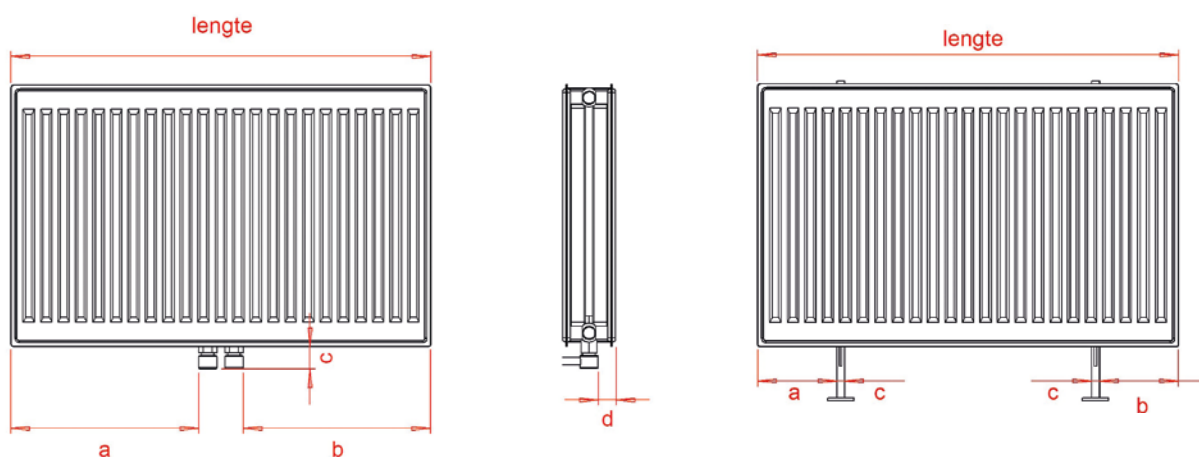


2 Bepaal de gewenste productlengte

Meet de lengte van je radiator of convector op. Voor radiatoren meet je de lengte van de voorste plaat zonder wateraansluitingen. Bij convectoren moet je tellen hoeveel standaard modules van 50cm lang naast elkaar bovenop de convector geplaatst kunnen worden. Dit bepaalt de uiteindelijke set keuze.

3 Bepaal of er verdere bijzonderheden zijn

Bepaal of ervoor de Radiator Pro speciale uitsparingen of afwijkende productlengtes benodigd zijn. Soms wil het nog wel eens voorkomen dat het warme water aan de onderzijde de radiator binnenkomt of dat de radiator op poten staat. Er kan in de Radiator Pro een uitsparing gemaakt worden zodat het ClimateBooster profiel om deze aansluitingen heen valt zonder dat er aan de voorzijde een onderbreking te zien is. Voor deze situaties kan ClimateBooster een op maat gemaakt product leveren. Voor het aanvragen van een offerte of het bestellen van een op maat gemaakte ClimateBooster mail naar info@climatebooster.nl. Of via de vertegenwoordiger van je dichtstbijzijnde technische groothandel. De levertijd hiervoor bedraagt minimaal 14 dagen.

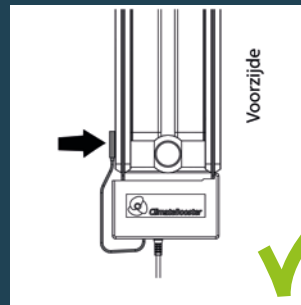
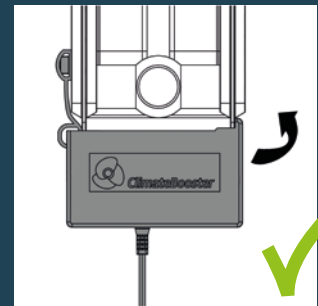
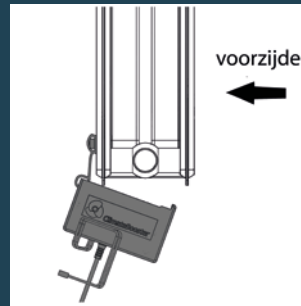
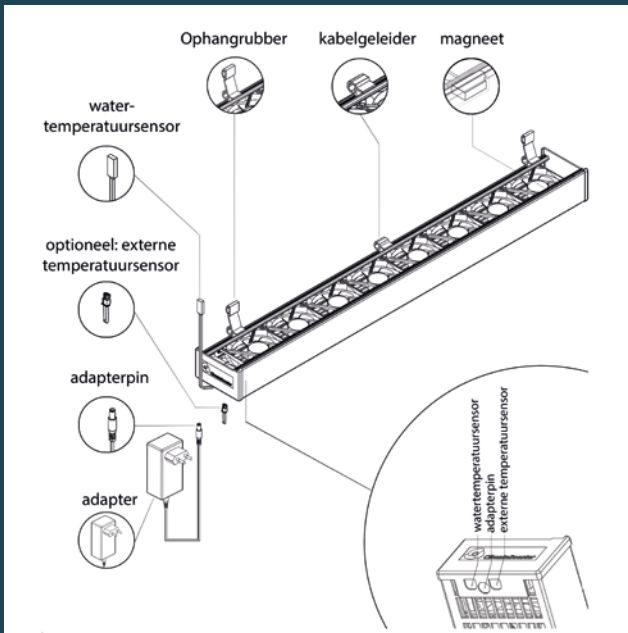


4 Extra accessoires

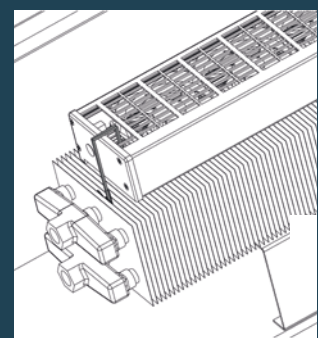
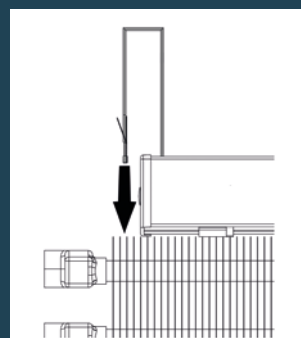
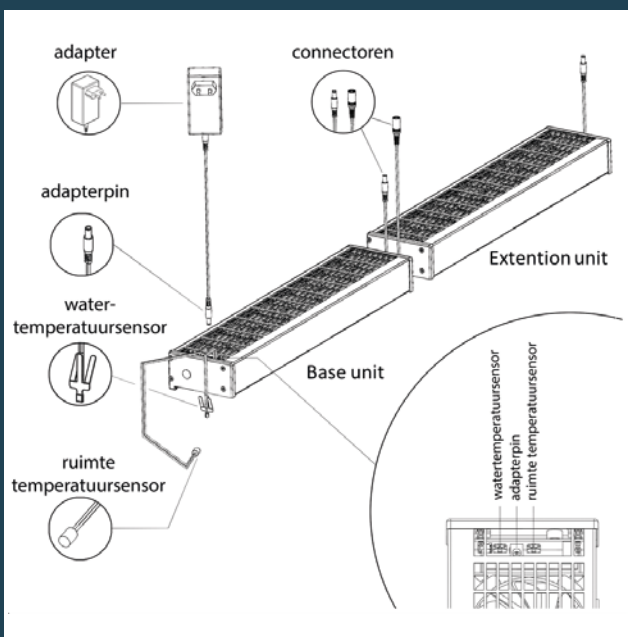
Standaard wordt er een adapter met een snoerlengte van 1,2 meter bij je ClimateBooster geleverd. Deze dient aan de linkerzijde van de ClimateBooster aangesloten te worden. Indien je stopcontact verder dan 1,2 meter verwijderd is van de linkerzijde van je radiator of convecteur, is het handig om 1,5 meter of 4 meter aan verlengkabel bij te bestellen. Deze producten vind je tevens bij je dichtstbijzijnde technische groothandel.



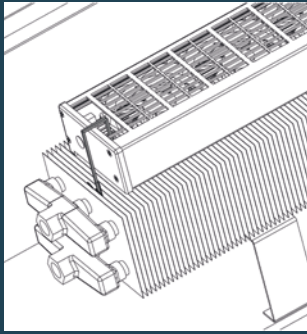
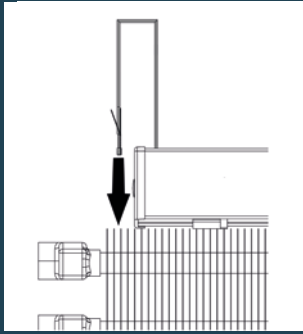
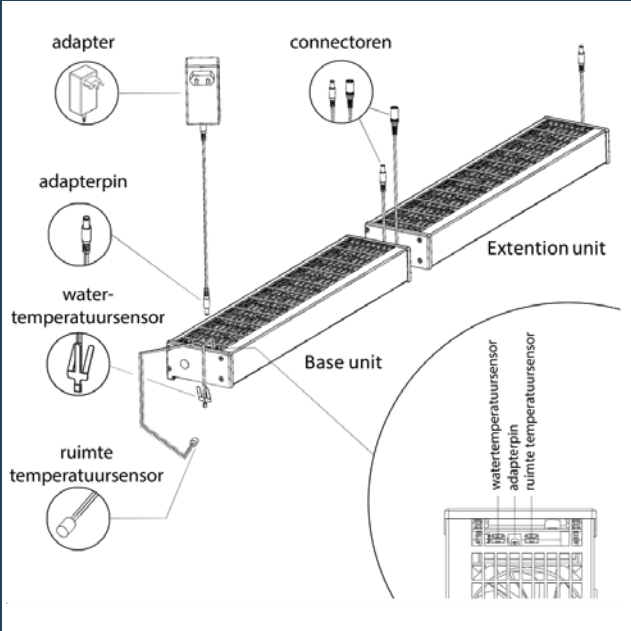
Technische specificaties Radiator Pro



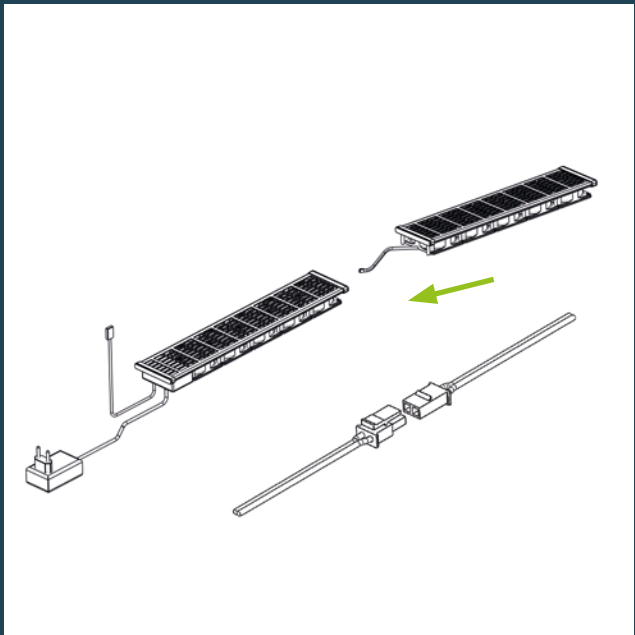
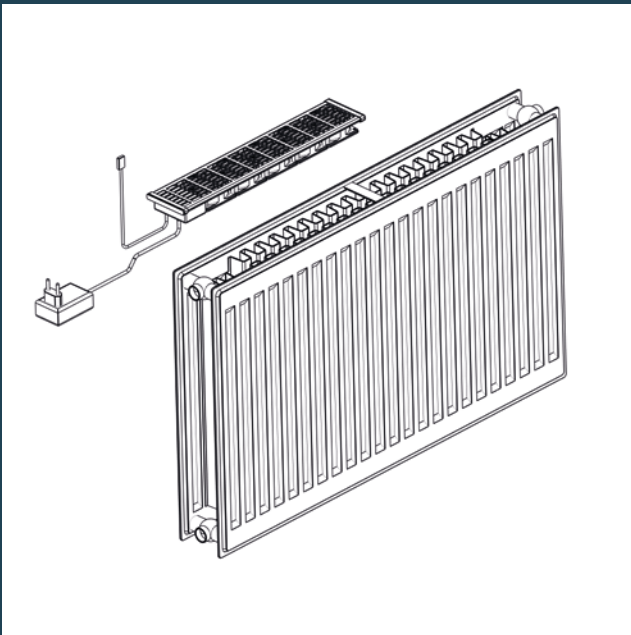
Technische specificaties Convector Pro-Wall



Technische specificaties Convector Pro-Canal



Technische specificaties Prillo





Accessoires

- Voedingsadapter wit of zwart
- Koeling activatiesensor is enkel geschikt voor de Radiator Pro
- Bij CPW koeling standaard geïntegreerd
- Verlengkabel 1,5 meter wit of zwart
- Verlengkabel 4 meter wit of zwart
- Serviceset voor onderhoud- en reparatieonderdelen

Verzorging

Na verloop van tijd zal er stof aan de ventilatoren kunnen blijven plakken, zoals ook vaak bij radiatoren en convectoren te zien is. Gebruik een droge doek om de ClimateBooster schoon te maken. Eventueel kan de buitenzijde met een lichtvochtige doek gereinigd worden.

LET OP: Gebruik geen stofzuiger om de ClimateBooster te ontdoen van stof, dit kan de ventilatoren en elektronica beschadigen!

Storingen

Mocht je problemen ondervinden, dan vind je wellicht de oplossing in de onderstaande tabel. Voor verdere informatie, montagevideo's, veel gestelde vragen en service bezoek je onze website www.ClimateBooster.nl.

Ventilator storing	Ventilatoren draaien niet	Controleer of de adapterpin goed in de ClimateBooster gestoken is.
		Verwijder de adapter uit de ClimateBooster en stopcontact, wacht 30 seconden en plaats deze opnieuw.
		Controleer of de temperatuursensor correct geplaatst is. Plaats de temperatuursensor op de retourleiding.
		Controleer of de radiator gelijkmatig warm wordt. Indien niet, ontluicht de radiator.
		Indien de onderzijde (te lang) koud blijft kan het nodig zijn om je radiatoren waterzijdig in te regelen. Raadpleeg hiervoor een installateur.
	Niet alle ventilatoren starten tegelijkertijd	Dit is normaal. Zodra de radiator warmer wordt zullen alle ventilatoren draaien.
De ventilatoren tonen een pulserend gedrag	De temperatuursensor zit niet goed in de printplaat bevestigd. Druk het stekertje van de temperatuursensor verder in de printplaat.	
	Mocht het probleem aanhouden, neem dan contact met ons op.	
Magneet probleem	De ClimateBooster blijft niet hangen of hangt scheef	Je radiator is mogelijk vuil. Maak de radiator stof en vetvrij.
		Controleer de locatie van de ophangrubbers en verplaats deze zo nodig.
		Controleer of elke ophangrubber een magneet bevat.
		Het kan voorkomen dat de ClimateBooster niet goed blijft hangen wanneer de radiator een vlakke voorplaat heeft. Neem in dit geval contact op met ClimateBooster voor extra magneten.

Voor meer informatie kijk op www.climatebooster.nl of mail naar info@climatebooster.nl voor meer informatie.

Alle gegevens en product beschrijvingen zijn onder voorbehoud.

Verbetering van de Coefficient of Performance met ClimateBooster

ClimateBooster biedt een significante verbetering van de efficiëntie van bestaande verwarmingssystemen door de natuurlijke convectie te verhogen. Dit resulteert in een snellere opwarming van ruimtes en een meer gelijkmatige warmteverdeling zonder koude plekken. Met de installatie van ClimateBooster producten op bestaande radiatoren en convectoren kan de energie-efficiëntie aanzienlijk verhoogd worden.

Hoofdpunten van COP Verbetering:

- Energiebesparing:** ClimateBooster maakt het mogelijk om de aanvoertemperatuur met ongeveer 15 graden te verlagen, zonder comfortverlies. Dit leidt tot een directe besparing op het energieverbruik van 20 tot 35%, afhankelijk van het bestaande systeem en de omstandigheden.
- Verhoging van vermogen:** De ClimateBooster zorgt voor een toename van 50 tot 80% van het vermogen van bestaande radiatoren en convectoren, waardoor deze systemen efficiënter werken met lagere watertemperaturen die typisch zijn voor moderne HR-ketels en warmtepompsystemen.
- Optimalisatie voor warmtepompen:** Door het afgiftesysteem geschikt te maken voor lage temperatuur verwarming, ondersteunt ClimateBooster de efficiëntie van warmtepompen, die aanzienlijk beter presteren bij lagere temperaturen. Dit resulteert in een verbeterde COP van de warmtepomp van 0,5 tot 1,1.
- All season comfort:** In de zomer biedt het ClimateBooster-systeem ook koelingsopties, waardoor het hele jaar door comfort en efficiëntie wordt geboden. Dit maakt ClimateBooster een essentiële toevoeging voor systemen die zowel verwarmen als koelen vereisen.

Radiator zonder ClimateBooster			Radiator met ClimateBooster					Warmtepomp met koudemiddel R290 (propan)		
Ingaande temp.	Retour temp.	Temp. verschil	Ingaande temp.	Retour temp.	Temp. verschil	Boost-factor	Ingaande temp. met Climate-Booster	Oude COP	COP toename	Nieuwe COP
75	65	10	75	60	15	40%	55	2,52	+ 0,8	3,32
60	51	9	60	48	12	38%	47	3,33	+ 1	4,33
50	43	7	50	42	8	50%	40	4,13	+1,1	5,23
45	41	4	45	40	5	56%	35	4,68	+ 0,7	5,38
35	33	2	35	32	3	69%	26	6,62	+ 6.23	6,82

Berekent volgens PH-diagram met R290 (propan)

Uitleg bij de tabel:

Deze tabel laat zien hoe de prestaties veranderen met- en zonder ClimateBooster. Aan de linkerkant zie je de tabel zonder ClimateBooster, terwijl aan de rechterkant de tabel met ClimateBooster staat. In beide gevallen worden de ingaande en uitgaande temperaturen weergegeven, evenals de boost factor met ClimateBooster. Deze boost factor geeft aan in welke mate het vermogen van de radiator zou stijgen in vergelijking met een situatie zonder ClimateBooster.

Door het vermogen van de radiatoren te verhogen met ClimateBooster, creëren we een overcapaciteit die het mogelijk maakt

om de stooklijn te verlagen. Deze nieuwe temperatuurverlaging (zonder in te leveren op afgifte en comfort wordt weergegeven) in de nieuwe kolom. Want hoe lager de stooklijn, des te efficiënter de warmtepomp werkt.

Met behulp van een PH-diagram is berekend welke verbetering dit oplevert voor de COP (Coëfficiënt of Performance) na verlaging van de stooklijntemperatuur. Deze verbetering varieert van 0,5 tot 1,1.

Keuzeproses installateur

Type 22 radiator van 75 °C naar 55-35 °C

Rekenvoorbeeld: Lengte = 100 cm | Hoogte = 50 cm

Vermogen (75/65/20) = 1500 [W]

Vermogen (55/45/20) = 770 [W] < Comfort probleem!

ClimateBooster



ClimateBooster
Radiator Pro P100
Vermogen (55/45/20) + 1200 [W]

Installateursprijs

€ 191,55 excl Btw

Gewicht

5,5 kg

Installatiegemak



Arbeid

5 minuten

Vloerverwarming



Geïnstalleerd vermogen $\approx 90\text{W}/\text{m}^2$
13m² in frezen = 1170 [W]

Installateursprijs

€ 390,00 excl Btw

Gewicht

n.v.t.

Installatiegemak



Arbeid

4 uur

LTV radiatoren



LTV radiator (L=100cm H=50cm)
Vermogen (55/45/20) = 1190 [W]

Installateursprijs

€ 380,00 excl Btw

Gewicht

± 10 kg

Installatiegemak



Arbeid

5 uur

3 Plaats radiator (type 33)



Type 33 (L=100cm H=50cm)
Vermogen (55/45/20) = 1020 [W]

Installateursprijs

€ 160,00 excl Btw

Gewicht

± 40 kg

Installatiegemak



Arbeid

5 uur

Comfortabeler verwarmen door snellere opwarming

Stelsel vergelijking	Aantal ventilatoren per meter radiator	Luchtverplaatsing [m ³ /u] per meter radiator	Totale luchtbeveging [m ³ /u] met 2 radiatoren van 2 m in een woonkamer 5 x 8 x 2,5 m	Opwarmingstijd door de ventilatoren in [min]
ClimateBooster Pro 100	10	118	472	12
ClimateBooster Prillo 100	9	83	332	18
Concurrent	6-8	26	104	58
Zonder ventilator	0	17	68	88

ClimateBooster interne artikelnummers

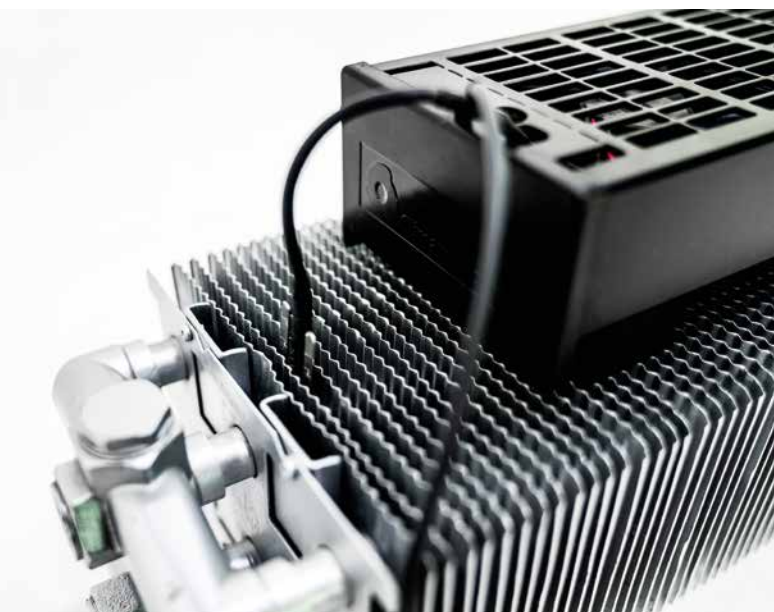
	Art. nr	EAN nummer
Accessoires		
Verlengkabel 1,5 meter (zwart)	VKZ 1.5	8720726114561
Verlengkabel 4 meter (zwart)	VKZ 4.0	8720726114578
Verlengkabel 1,5 meter (wit)	VKW 1.5	8720726114585
Verlengkabel 4 meter (wit)	VKW 4.0	8720726114592
Cooling Sensor Set	CSS	8720726114554
Op maat gemaakt product	SPECIAL	-
Radiator Pro		
Radiator Pro 50	RP50	8720726114011
Radiator Pro 60	RP60	8720726114028
Radiator Pro 70	RP70	8720726114035
Radiator Pro 80	RP80	8720726114042
Radiator Pro 90	RP90	8720726114059
Radiator Pro 100	RP100	8720726114066
Radiator Pro 110	RP110	8720726114073
Radiator Pro 120	RP120	8720726114080
Radiator Pro 130	RP130	8720726114097
Radiator Pro 140	RP140	8720726114103
Radiator Pro 150	RP150	8720726114110
Radiator Pro 160	RP160	8720726114127
Radiator Pro 170	RP170	8720726114134
Radiator Pro 180	RP180	8720726114141
Radiator Pro 190	RP190	8720726114158
Radiator Pro 200	RP200	8720726114165
Radiator Pro 210	RP210	8720726114172
Radiator Pro 220	RP220	8720726114189
Radiator Pro 230	RP230	8720726114196
Radiator Pro 240	RP240	8720726114202
Radiator Pro 250	RP250	8720726114219
Radiator Pro 260	RP260	8720726114226
Radiator Pro 270	RP270	8720726114233
Radiator Pro 280	RP280	8720726114240
Radiator Pro 290	RP290	8720726114257
Radiator Pro 300	RP300	8720726114264
Convector Pro-Canal		
Convector Pro-Canal Set 1	CPC set 1	8720726114271
Convector Pro-Canal Set 2	CPC set 2	8720726114288
Convector Pro-Canal Set 3	CPC set 3	8720726114295
Convector Pro-Canal Set 4	CPC set 4	8720726114301
Convector Pro-Canal Set 5	CPC set 5	8720726114318
Convector Pro-Canal Set 6	CPC set 6	8720726114325
Convector Pro-Wall		
Convector Pro-Wall Set 1	CPW set 1	8720726114332
Convector Pro-Wall Set 2	CPW set 2	8720726114349
Convector Pro-Wall Set 3	CPW set 3	8720726114356
Convector Pro-Wall Set 4	CPW set 4	8720726114363
Convector Pro-Wall Set 5	CPW set 5	8720726114370
Convector Pro-Wall Set 6	CPW set 6	8720726114387
Prillo		
Prillo 50	CP 50	8720726114394
Prillo 60	CP 60	8720726114400
Prillo 70	CP 70	8720726114417
Prillo 80	CP 80	8720726114424
Prillo 90	CP 90	8720726114431
Prillo 100	CP 100	8720726114448
Prillo 110	CP 110	8720726114455

	Art. nr	EAN nummer
Prillo 120	CP 120	8720726114462
Prillo 130	CP 130	8720726114479
Prillo 140	CP 140	8720726114486
Prillo 150	CP 150	8720726114493
Prillo 160	CP 160	8720726114509
Prillo 170	CP 170	8720726114516
Prillo 180	CP 180	8720726114523
Prillo 190	CP 190	8720726114530
Prillo 200	CP 200	8720726114547
Specials middenaansluiting		
Radiator Pro [RP] 50	0305	8721008214009
Radiator Pro [RP] 60	0306	8721008214016
Radiator Pro [RP] 70	0307	8721008214023
Radiator Pro [RP] 80	0308	8721008214030
Radiator Pro [RP] 90	0309	8721008214047
Radiator Pro [RP] 100	0310	8721008214054
Radiator Pro [RP] 110	0311	8721008214061
Radiator Pro [RP] 120	0312	8721008214078
Radiator Pro [RP] 130	0313	8721008214085
Radiator Pro [RP] 140	0314	8721008214092
Radiator Pro [RP] 150	0315	8721008214108
Radiator Pro [RP] 160	0316	8721008214115
Radiator Pro [RP] 170	0317	8721008214122
Radiator Pro [RP] 180	0318	8721008214139
Radiator Pro [RP] 190	0319	8721008214146
Radiator Pro [RP] 200	0320	8721008214153
Radiator Pro [RP] 210	0321	8721008214160
Radiator Pro [RP] 220	0322	8721008214177
Radiator Pro [RP] 230	0323	8721008214184
Radiator Pro [RP] 240	0324	8721008214191
Radiator Pro [RP] 250	0325	8721008214207
Radiator Pro [RP] 260	0326	8721008214214
Radiator Pro [RP] 270	0327	8721008214221
Radiator Pro [RP] 280	0328	8721008214238
Radiator Pro [RP] 290	0329	8721008214238
Radiator Pro [RP] 300	0330	8721008214252
Radiator Pro Ultra 8		
U8RP 50	U8RP 50	8721008214009
U8RP 60	U8RP 60	8721008214016
U8RP 70	U8RP 70	8721008214023
U8RP 80	U8RP 80	8721008214030
U8RP 90	U8RP 90	8721008214047
U8RP 100	U8RP 100	8721008214054
U8RP 110	U8RP 110	8721008214061
U8RP 120	U8RP 120	8721008214078
U8RP 130	U8RP 130	8721008214085
U8RP 140	U8RP 140	8721008214092
U8RP 150	U8RP 150	8721008214108
U8RP 160	U8RP 160	8721008214115
U8RP 170	U8RP 170	8721008214122
U8RP 180	U8RP 180	8721008214139
U8RP 190	U8RP 190	8721008214146
U8RP 200	U8RP 200	8721008214153

Wasco artikelnummers

	Art. nr	EAN nummer
Accessoires		
Verlengkabel 1,5 meter (zwart)	6700040	8720726114554
Verlengkabel 4 meter (zwart)	6700041	8720726114561
Verlengkabel 1,5 meter (wit)	6700043	8720726114578
Verlengkabel 4 meter (wit)	6700044	8720726114585
Cooling Sensor Set	6700122	-
VAZ	6700045	8720726114592
VAW	6700046	8720726114608
Radiator Pro		
Radiator Pro 50	6700002	8720726114011
Radiator Pro 60	6700003	8720726114028
Radiator Pro 70	6700004	8720726114035
Radiator Pro 80	6700005	8720726114042
Radiator Pro 90	6700006	8720726114059
Radiator Pro 100	6700007	8720726114066
Radiator Pro 110	6700008	8720726114073
Radiator Pro 120	6700009	8720726114080
Radiator Pro 130	6700010	8720726114097
Radiator Pro 140	6700011	8720726114103
Radiator Pro 150	6700012	8720726114110
Radiator Pro 160	6700013	8720726114127
Radiator Pro 170	6700014	8720726114134
Radiator Pro 180	6700015	8720726114141
Radiator Pro 190	6700016	8720726114158
Radiator Pro 200	6700017	8720726114165
Radiator Pro 210	6700018	8720726114172
Radiator Pro 220	6700019	8720726114189
Radiator Pro 230	6700020	8720726114196
Radiator Pro 240	6700021	8720726114202
Radiator Pro 250	6700022	8720726114219
Radiator Pro 260	6700023	8720726114226
Radiator Pro 270	6700024	8720726114233
Radiator Pro 280	6700025	8720726114240
Radiator Pro 290	6700026	8720726114257
Radiator Pro 300	6700027	8720726114264
Convector Pro-Canal		
Convector Pro-Canal Set 1	6700028	8720726114271
Convector Pro-Canal Set 2	6700029	8720726114288
Convector Pro-Canal Set 3	6700030	8720726114295
Convector Pro-Canal Set 4	6700031	8720726114301
Convector Pro-Canal Set 5	6700032	8720726114318
Convector Pro-Canal Set 6	6700033	8720726114325
Convector Pro-Wall		
Convector Pro-Wall Set 1	6700034	8720726114332
Convector Pro-Wall Set 2	6700035	8720726114349
Convector Pro-Wall Set 3	6700036	8720726114356
Convector Pro-Wall Set 4	6700037	8720726114363
Convector Pro-Wall Set 5	6700038	8720726114370
Convector Pro-Wall Set 6	6700039	8720726114387

	Art. nr	EAN nummer
Prillo		
Prillo 50	6740050	8720726114394
Prillo 60	6740060	8720726114400
Prillo 70	6740070	8720726114417
Prillo 80	6740080	8720726114424
Prillo 90	6740090	8720726114431
Prillo 100	6740100	8720726114448
Prillo 110	6740110	8720726114455
Prillo 120	6740120	8720726114462
Prillo 140	6740140	8720726114486
Prillo 160	6740160	8720726114509
Prillo 180	6740180	8720726114523
Prillo 200	6740200	8720726114547
Radiator Pro Ultra 8		
U8RP 50	A6700102	-
U8RP 60	A6700103	-
U8RP 70	A6700104	-
U8RP 80	A6700105	-
U8RP 90	A6700106	-
U8RP 100	A6700107	-
U8RP 110	A6700108	-
U8RP 120	A6700109	-
U8RP 130	A6700110	-
U8RP 140	A6700111	-
U8RP 150	A6700112	-
U8RP 160	A6700113	-
U8RP 170	A6700114	-
U8RP 180	A6700115	-
U8RP 190	A6700116	-
U8RP 200	A6700117	-
Special maten CPW		
CPW 600	6700123	-
CPW 700	6700124	-
CPW 800	6700125	-
CPW 900	6700126	-
CPW 1000	6700127	-
CPW 1100	6700128	-
CPW 1200	6700129	-
CPW 1400	6700130	-
CPW 1600	6700131	-
CPW 1800	6700132	-
CPW 2000	6700133	-
CPW 2200	6700134	-



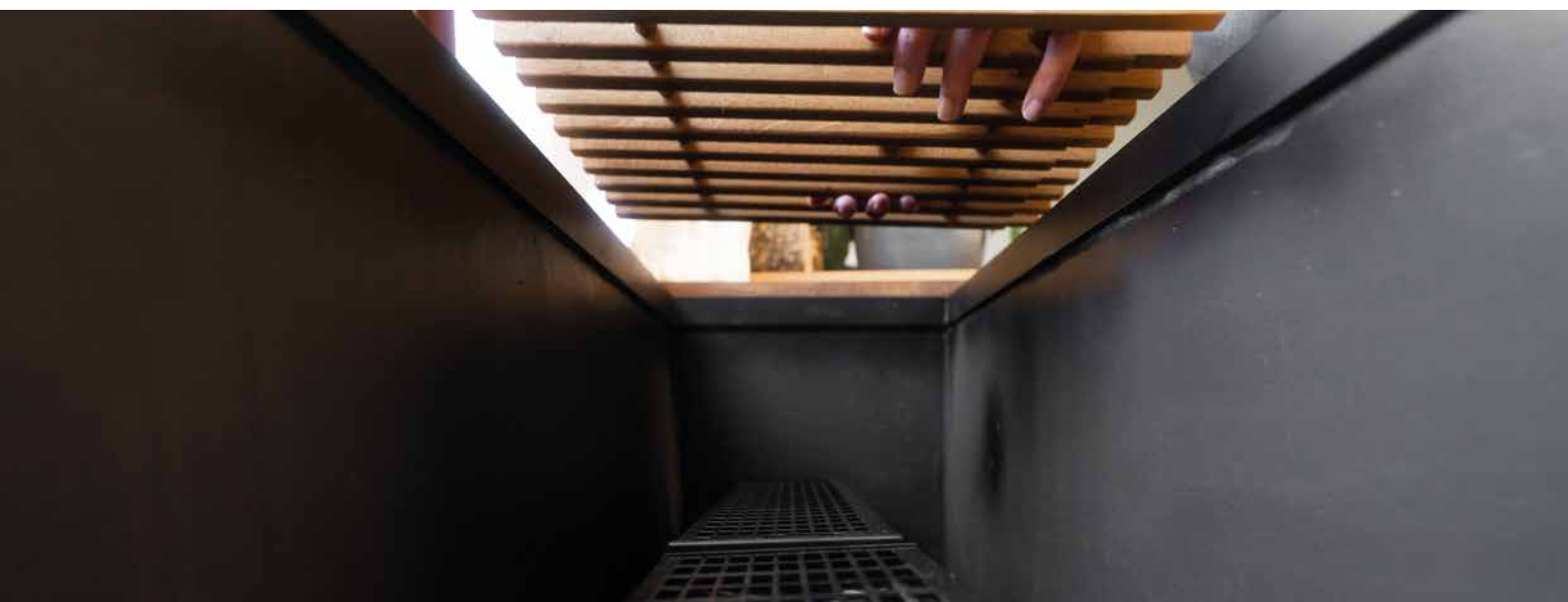
	Art. nr	EAN nummer
Accessoires		
Verlengkabel 1,5 meter (zwart)	7712379	8720726114561
Verlengkabel 4 meter (zwart)	7712386	8720726114578
Verlengkabel 1,5 meter (wit)	7712393	8720726114585
Verlengkabel 4 meter (wit)	7712400	8720726114592
Cooling Sensor Set	7712421	8720726114554
VAZ	7712407	7438205238233
VAW	7712414	7438205238240
Radiator Pro		
Radiator Pro 50	7712106	8720726114011
Radiator Pro 60	7712113	8720726114028
Radiator Pro 70	7712120	8720726114035
Radiator Pro 80	7712127	8720726114042
Radiator Pro 90	7712134	8720726114059
Radiator Pro 100	7712141	8720726114066
Radiator Pro 110	7712148	8720726114073
Radiator Pro 120	7712155	8720726114080
Radiator Pro 130	7712162	8720726114097
Radiator Pro 140	7712176	8720726114103
Radiator Pro 150	7712183	8720726114110
Radiator Pro 160	7712190	8720726114127
Radiator Pro 170	7712197	8720726114134
Radiator Pro 180	7712204	8720726114141
Radiator Pro 190	7712211	8720726114158
Radiator Pro 200	7712218	8720726114165
Radiator Pro 210	7712225	8720726114172
Radiator Pro 220	7712232	8720726114189
Radiator Pro 230	7712239	8720726114196
Radiator Pro 240	7712246	8720726114202
Radiator Pro 250	7712253	8720726114219
Radiator Pro 260	7712260	8720726114226
Radiator Pro 270	7712267	8720726114233
Radiator Pro 280	7712274	8720726114240
Radiator Pro 290	7712281	8720726114257
Radiator Pro 300	7712288	8720726114264

	Art. nr	EAN nummer
Convector Pro-Canal		
Convector Pro-Canal Set 1	7712295	8720726114271
Convector Pro-Canal Set 2	7712302	8720726114288
Convector Pro-Canal Set 3	7712309	8720726114295
Convector Pro-Canal Set 4	7712316	8720726114301
Convector Pro-Canal Set 5	7712323	8720726114318
Convector Pro-Canal Set 6	7712330	8720726114325
Convector Pro-Wall		
Convector Pro-Wall Set 1	7712337	8720726114332
Convector Pro-Wall Set 2	7712344	8720726114349
Convector Pro-Wall Set 3	7712351	8720726114356
Convector Pro-Wall Set 4	7712358	8720726114363
Convector Pro-Wall Set 5	7712365	8720726114370
Convector Pro-Wall Set 6	7712372	8720726114387
Prillo		
Prillo 50	7595494	8720726114394
Prillo 60	7595501	8720726114400
Prillo 70	7595508	8720726114417
Prillo 80	7595522	8720726114424
Prillo 90	7595529	8720726114431
Prillo 100	7595536	8720726114448
Prillo 110	7595543	8720726114455
Prillo 120	7595550	8720726114462
Prillo 130	7595557	8720726114479
Prillo 140	7595571	8720726114486
Prillo 150	7595578	8720726114493
Prillo 160	7595585	8720726114509
Prillo 170	7595592	8720726114516
Prillo 180	7595599	8720726114523
Prillo 190	7595613	8720726114530
Prillo 200	7595620	8720726114547
Special maten CPW		
CPW 600	1146395	-
CPW 700	1146402	-
CPW 800	1146409	-
CPW 900	1146416	-
CPW 1000	1146423	-
CPW 1100	1146430	-
CPW 1200	1146437	-
CPW 1400	1146444	-
CPW 1600	1146451	-
CPW 1800	1146458	-
CPW 2000	1146465	-
CPW 2200	1146472	-

Plieger artikelnummers

	Art. nr	EAN nummer
Accessoires		
Verlengkabel 1,5 meter (zwart)	1148044	7432228395393
Verlengkabel 4 meter (zwart)	1148046	7432228396307
Verlengkabel 4 meter (wit)	1148045	7438205238226
Cooling Sensor Set	1148016	8720726114554
VAZ	1148048	8720726114608
VAW	1148047	8720726114615
Radiator Pro		
Radiator Pro 50	1148038	8720726114011
Radiator Pro 60	1148039	7436956627665
Radiator Pro 70	1148040	8720726114035
Radiator Pro 80	1148041	7436956628600
Radiator Pro 90	1148042	8720726114059
Radiator Pro 100	1148017	7436956628648
Radiator Pro 110	1148018	8720726114073
Radiator Pro 120	1148019	7436956628686
Radiator Pro 130	1148020	8720726114097
Radiator Pro 140	1148021	8720726114103
Radiator Pro 150	1148022	8720726114110
Radiator Pro 160	1148023	7436956629669
Radiator Pro 170	1148024	8720726114134
Radiator Pro 180	1148025	7436956630603
Radiator Pro 190	1148026	8720726114158
Radiator Pro 200	1148027	8720726114165
Radiator Pro 210	1148028	8720726114172
Radiator Pro 220	1148029	8720726114189
Radiator Pro 230	1148030	8720726114196
Radiator Pro 240	1148031	8720726114202
Radiator Pro 250	1148032	8720726114219
Radiator Pro 260	1148033	8720726114226
Radiator Pro 270	1148034	8720726114233
Radiator Pro 280	1148035	8720726114240
Radiator Pro 290	1148036	8720726114257
Radiator Pro 300	1148037	8720726114264

	Art. nr	EAN nummer
Convector Pro-Canal		
Convector Pro-Canal Set 1	1148004	8720726114271
Convector Pro-Canal Set 2	1148005	7432228396338
Convector Pro-Canal Set 3	1148006	7432228396345
Convector Pro-Canal Set 4	1148007	8720726114301
Convector Pro-Canal Set 5	1148008	8720726114318
Convector Pro-Canal Set 6	1148009	8720726114325
Convector Pro-Wall		
Convector Pro-Wall Set 1	1148010	8720726114332
Convector Pro-Wall Set 2	1148011	8720726114349
Convector Pro-Wall Set 3	1148012	8720726114356
Convector Pro-Wall Set 4	1148013	8720726114363
Convector Pro-Wall Set 5	1148014	8720726114370
Convector Pro-Wall Set 6	1148015	8720726114387
Prillo		
Prillo 50	1395000	8720726114394
Prillo 60	1395001	8720726114400
Prillo 70	1395002	8720726114417
Prillo 80	1395003	8720726114424
Prillo 90	1395004	8720726114431
Prillo 100	1395005	8720726114448
Prillo 110	1395006	8720726114455
Prillo 120	1395007	8720726114462
Prillo 130	1395008	8720726114479
Prillo 140	1395009	8720726114486
Prillo 150	1395010	8720726114493
Prillo 160	1395011	8720726114509
Prillo 170	1395012	8720726114516
Prillo 180	1395013	8720726114523
Prillo 190	1395014	8720726114530
Prillo 200	1395015	8720726114547



Solar artikelnummers

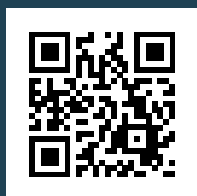
	Art. nr	EAN nummer
Accessoires		
Verlengkabel 1,5 meter (zwart)	2782839	7432228395393
Verlengkabel 4 meter (wit)	2782845	8720726114585
Cooling Sensor Set	2782839	8720726114554
VAW	2782834	8720726114615
Radiator Pro		
Radiator Pro 50	2782807	8720726114011
Radiator Pro 60	2782819	8720726114028
Radiator Pro 70	2782793	8720726114035
Radiator Pro 80	2782820	8720726114042
Radiator Pro 90	2782823	8720726114059
Radiator Pro 100	2782817	8720726114066
Radiator Pro 110	2782799	8720726114073
Radiator Pro 120	2782797	8720726114080
Radiator Pro 130	2782816	8720726114097
Radiator Pro 140	2782809	8720726114103
Radiator Pro 150	2782825	8720726114110
Radiator Pro 160	2782805	8720726114127
Radiator Pro 170	2782814	8720726114134
Radiator Pro 180	2782803	8720726114141
Radiator Pro 190	2782795	8720726114158
Radiator Pro 200	2782826	8720726114165
Radiator Pro 210	2782811	8720726114172
Radiator Pro 220	2782821	8720726114189
Radiator Pro 230	2782828	8720726114196
Radiator Pro 240	2782813	8720726114202
Radiator Pro 250	2782822	8720726114219
Radiator Pro 260	2782818	8720726114226
Radiator Pro 270	2782801	8720726114233
Radiator Pro 280	2782824	8720726114240
Radiator Pro 290	2782827	8720726114257
Radiator Pro 300	2782815	8720726114264
Convector Pro-Canal		
Convector Pro-Canal Set 1	2782806	8720726114271
Convector Pro-Canal Set 2	2782843	8720726114288
Convector Pro-Canal Set 3	2782842	8720726114295
Convector Pro-Canal Set 4	2782812	8720726114301
Convector Pro-Canal Set 5	2782851	8720726114318
Convector Pro-Canal Set 6	2782833	8720726114325
Convector Pro-Wall		
Convector Pro-Wall Set 1	2782846	8720726114332
Convector Pro-Wall Set 2	2782794	8720726114349
Convector Pro-Wall Set 3	2782849	8720726114356
Convector Pro-Wall Set 4	2782835	8720726114363
Convector Pro-Wall Set 5	2782850	8720726114370
Convector Pro-Wall Set 6	2782830	8720726114387

	Art. nr	EAN nummer
Prillo		
Prillo 50	2782792	8720726114394
Prillo 60	2782841	8720726114400
Prillo 70	2782832	8720726114417
Prillo 80	2782834	8720726114424
Prillo 90	2782831	8720726114431
Prillo 100	2782804	8720726114448
Prillo 110	2782837	8720726114455
Prillo 120	2782844	8720726114462
Prillo 140	2782802	8720726114486
Prillo 150	2782829	8720726114493
Prillo 160	2782796	8720726114509
Prillo 200	2782810	8720726114547

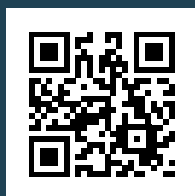


Installatievideo's

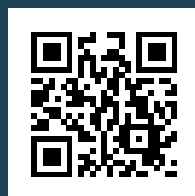
ClimateBooster is eenvoudig en binnen 5 minuten te installeren.



Radiator Pro



CP Canal



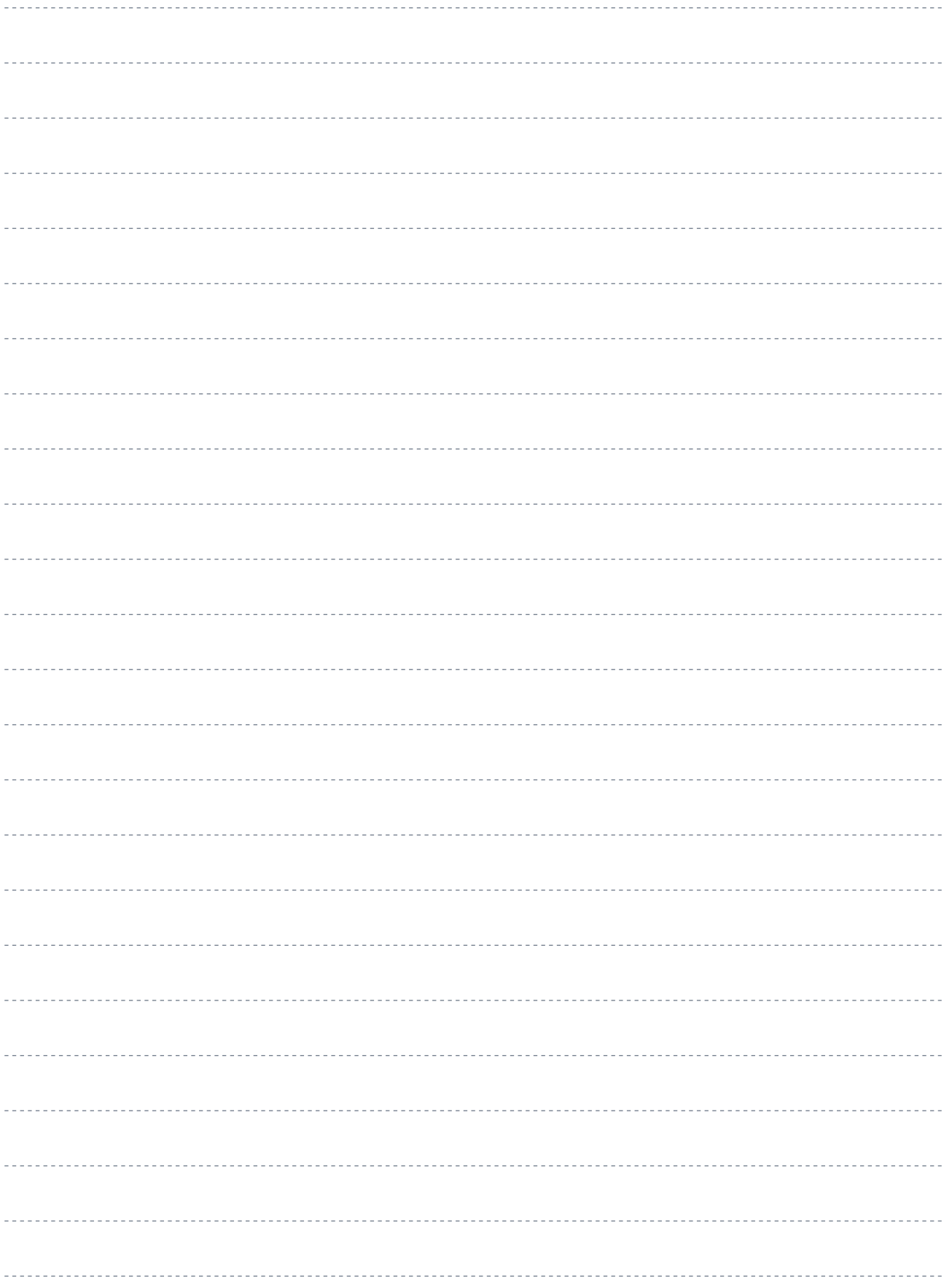
CP Wall



Prillo

Notities

A series of horizontal dashed lines for writing notes.



ClimateBooster Markweg 5 | 6883 JL Velp | the Netherlands
+31 (0)26 318 88 35 | info@climatebooster.nl | www.climatebooster.nl

Versie 2024 - Alle gegevens in de technische folder zijn onder voorbehoud